

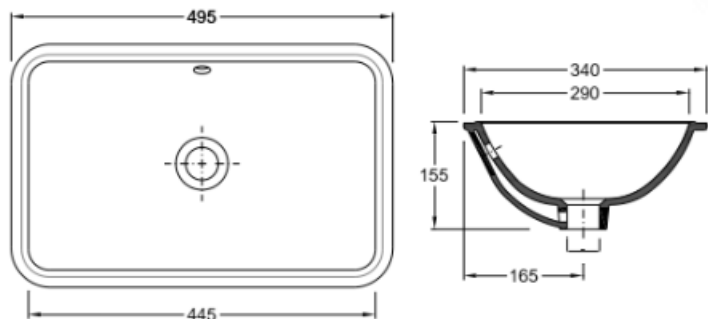
Características | Especificaciones

Material Material	Porcelana vitrificada
Aplicação Fijación	Encastar Bajo Encimera
Posicionamento do Pio Posición del Cúba	Central Al centro
Faces Vidradas Superfícies Vidriadas	Visíveis / Visitradas Todas Totalidad
	Y 7 N.A.

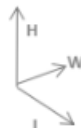
Garantia
Garantía

Outras características técnicas
Otras especificaciones técnicas

187ZYXX2
[Cores | Colores](#)

Desenho Técnico | Diseño Técnico

Dimensões | Dimensiones (mm)

Z	7
W	495
KG	9
L	340
H	155


Componentes | Componentes

Incluído Incluido	2-7	55081031	Tampa p/ Overflow Cromado Tapa p/ Overflow Cromo
		55150110	Kit Fixação p/ Lav. Encastar Kit Fijación p/ Lav. Bajo Encimera
Necessário Requerido	Coluna (se aplicável – consultar) Columna (si corresponde – consultar)		
	Torneira Grifo		
	Válvula de descarga Válvula de descarga		
	Sifão Sifón		

Recomendações | Recomendaciones

PT | ES

Material Material	Tipo de Peça Tipo de pieza	Detergentes Detergentes		Material de Limpeza Material de Limpieza		Outras Recomendações Otras recomendaciones
		X	✓	X	✓	
Cerâmicos Cerámicos		Abrasivos Abrasivos	Ácidos e Bases Sábão Neutro Ácidos y bases débiles Jabón Neutro	X	✓	 Evitar deixar cair objetos Evite dejar caer objetos
		Melódicos Melódicos	Ácidos e Bases Ácido y Bases Alcali Amoníaco Abrasivos Ácidos y Bases Acetona Alcohol Amidíaco Abrasivos	Sábão Neutro Jabón Neutro	✓	
Plásticos/ Resinas Plásticos/ Resinas				Abrasivos Abrasivos	Fano Suave Toque suave	 Não se colocar na superfície do tanque No se poner sobre la superficie superior
						 Não fazer a descida soft-close No hacer el descenso de la tapa suavemente

1. PT - Outras recomendações mais específicas podem acompanhar os produtos comercializados. Recomendamos que siga as recomendações e instruções indicadas.

EN - Other particular recommendations can be attached complementarily with the traded products. We strongly advise you to follow the recommendations and instructions indicated.