

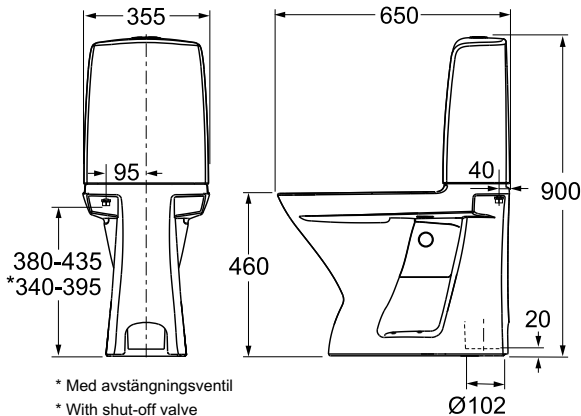


Ifö Spira WC-stol 6261, hög modell

Ifö Spira WC-stol 6261, golvstående, hög modell, Rimfree®. Utan spolkant har smuts och bakterier ingenstans att gömma sig och WC-stolen blir mer lättstädad och hygienisk. Ifö Spira har hel cisternkåpa och en separat vattencistern för att förhindra kondens och ge tystare återfyllning. Fresh WC, som ger doft och underlättar rengöringen, är standard och doseringstabletten stoppas i via spolknappen. Förhöjd modell 46 cm sitthöjd utan sits. 4/2-litersspolning som enkelt kan ställas om till 6/3-liters dubbelspolning eller enkel 6-litersspolning genom spolknappen. Inbyggt s-lås. Spolknapp i blank krom. Finns också i en modell utan skruvhål för limning. Ifö Spira är behandlad med vår rengöringsvänliga glasyr, Ifö Clean. Design Knud Holscher.



Produkt	Ifö nr	RSK nr
Med Ifö Spira mjuksits vit.	626108811	781 10 51
Med Ifö Spira hårdsits vit, mjukstängande, snabbkoppling eller fasta beslag.	626109311	781 10 50
Med Ifö Spira hårdsits vit, snabbkoppling eller fasta beslag.	626109211	781 10 49
Med Ifö Spira mjuksits vit. Enkelspolning.	626108897	781 10 52
Med Ifö Spira mjuksits vit. För limning.	626108811010	781 10 55
Med Ifö Spira hårdsits vit, mjukstängande, snabbkoppling eller fasta beslag. För limning.	626109311010	781 10 54



Passar till

Ifö Support toalettarstöd 98126 tillsammans med Ifö Spira hårdsits. OBS! Ej till stolar för limning

