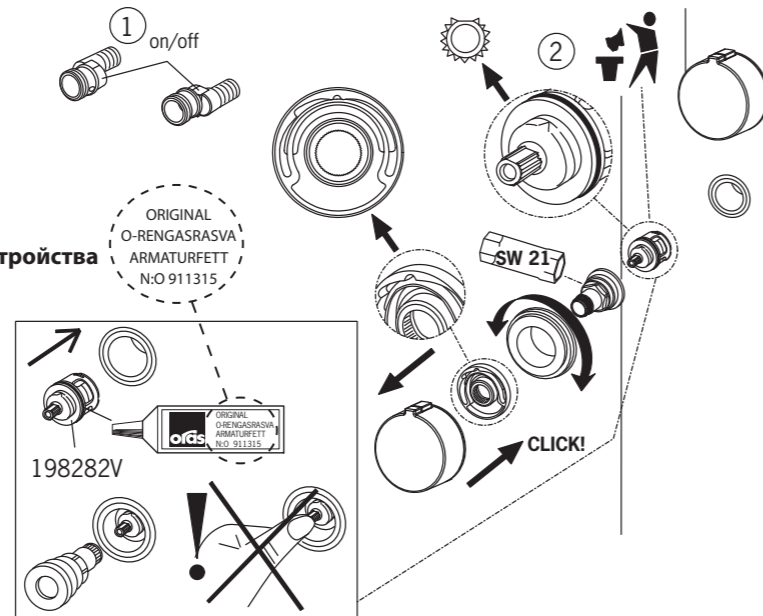
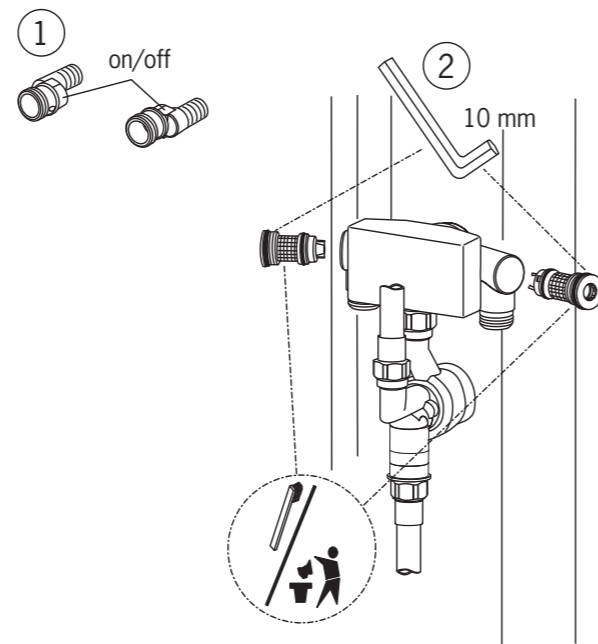


- Auswechseln der Mischkartusche
- Changing the diverter cartridge
- Udsiftning af omskifterdelen
- Vahetaja / seadeosa vahetus
- Vaihdin/säätöosan vaihto
- Triseju vārsta tīrīšana/maiņa
- Perjungėjo valdymo kasetės pakeitimas
- Bytting av omkaster kassett
- Замена узла регулировки переключающего устройства
- Byte av reglerkassett i styrenheten

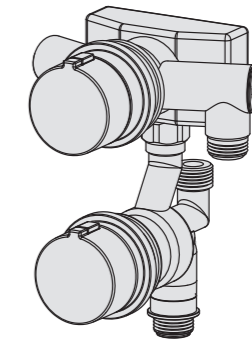


- Reinigung/Wechsel der Filter
- Cleaning/changing the litter filters
- Rensning/udsiftning af filtre
- Prügipüüduri puhastamine/vahetamine
- Roskasiivilöiden puhdistaminen/vaihtaminen
- Dubļu filtru tīrīšana/maiņa
- Filtrų valymas ar pakeitimas
- Rensning/bytting av filter
- Очистка и замена уплотнительных фильтров
- Rengöring/byte av smutsfilter



7487

Installation and maintenance guide





Oras Group is a powerful European provider of sanitary fittings: the market leader in the Nordics and a leading company in Continental Europe. The company's mission is to make the use of water easy and sustainable and its vision is to become the European leader of advanced sanitary fittings. Oras Group has two strong brands: Oras and Hansa.

The Group's head office is located in Rauma, Finland, and the Group has three manufacturing sites: Kralovice (Czech Republic), Olesno (Poland) and Rauma (Finland). Oras Group employs approximately 1,200 people in twenty countries. Oras Group is owned by Oras Invest, a family company and an industrial owner.

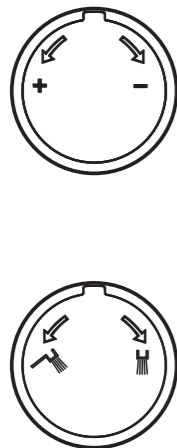
ORAS Ltd
Isometsäntie 2, P.O. Box 40
FI-26101 Rauma
Tel. +358 2 83 161
Fax +358 2 831 6300
info.finland@oras.com
www.oras.com



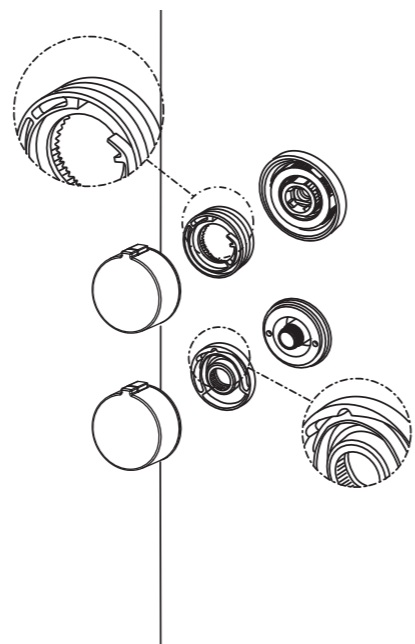
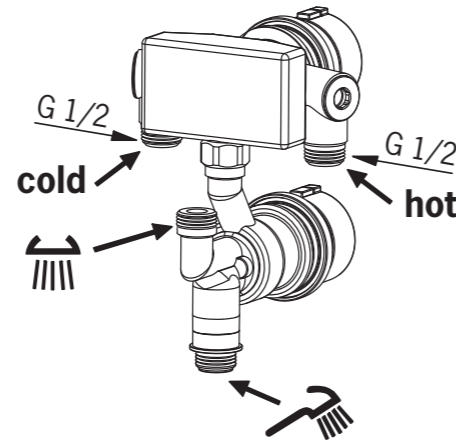
• Technische Daten • Technical data • Tekniske data • Tehnilised andmed • Tekniset tiedot • Dati tecnici • Tehniskie dati
• Teknisk data • Технические данные • Tekniska data •

Arbeitsdruck Working pressure Arbejdstryk Kasutamissurve Käyttöpaine Darba spiediens Darbinis spaudimas Arbejdstrykk Рабочее давление, кПа Arbetstryck	Durchfluß bei 300 kPa Flow-rate at 300 kPa Vandmængde ved 300 kPa Vooluhulk 300 kPa Virtaama 300 kPa Darba spiediens Darbinis spaudimas Fløde ved 300 kPa Расход воды (300 кПа), л/с Flöde vid 300 kPa	Druckverlust Pressure loss Tryktab Rõhukadu Painehäviö Spiediena zudumi Spaudimo praradimas Trykkfall Потеря давления, кПа Tryckfall	max. Wassertemperatur Water temperature Varmtvands temperatur Vee temperatuur Käyttöveden lämpötila Max üdens temperatūra Maksimali vandens temperatūra Varmtvann Макс. температура горячей воды Varmvattenanslutning	Geräuschklasse Noise class Støjklasse Hääleklass Ääniluokka Trokšņu klase Triukšmo klasi Støyklasse Уровень шума Ljudklass
150 – 1000 kPa	0.25 l/s  0.191 l/s 	190 kPa (0.2 l/s) 330 kPa (0.2 l/s)	max. +80°C	I (ISO 3822)

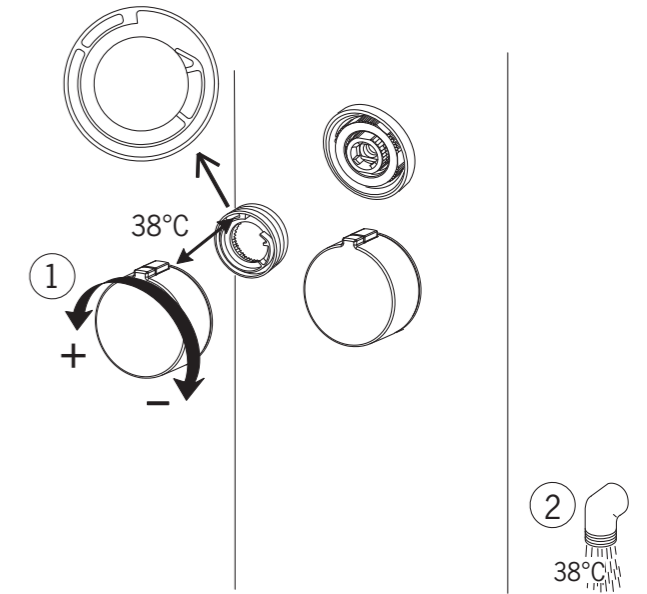
• Funktion • Operation • Betjening • Toimimine
• Toiminta • Darbības princips • Veikimo principas
• Funksjon • Принцип действия • Funktion •



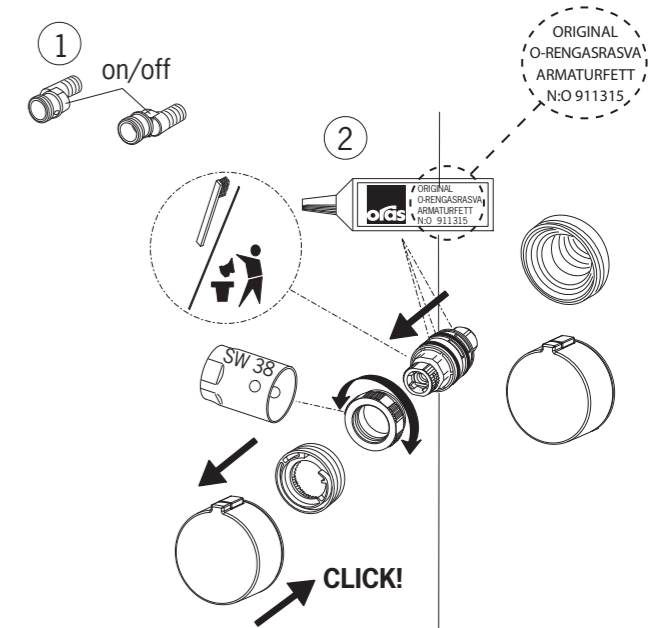
• Montage • Installation • Installation • Paigaldus • Asennus
• Montāža • Montavimas • Montering • Установка • Installation •



- Temperatureinstellung am Montageort
- Temperature adjustment
- Justering af temperaturen på installationsstedet
- Temperatuuri seadmine vajadusel
- Lämpötilan säätö tarvittaessa
- Temperatūras regulēšana
- Temperatūros nustatymas (gamyklos nustatymas 38°C)
- Justering av temperaturen ved sperreknappens
- Регулировка температуры
- Justering av blandningstemperatur



- Wartung der Kartusche
- Servicing the cartridge
- Service på termostatdelen
- Seadeosa hooldus
- Säätöosan huolto
- Temperatūras regulēšanas kasetes tīrīšana/maiņa
- Termostato techninis aptarnavimas
- Service på termostatdelen
- Техобслуживание узла регулировки
- Service av reglerinsats i blandaren



- Ersatzteile
- Spare parts
- Reservedele
- Varuosad
- Varaosat
- Rezerves daļas
- Atsarginės dalys
- Reservdelar
- Запасные части
- Reservdelar

