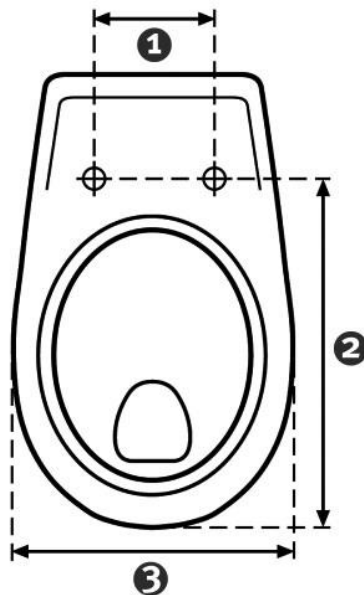


Mælingar á salerni

- Skref 1 - **Fjarlægð á milli gata:** Mæla frá miðju gati í mitt gat.
- Skref 2 - **Lengd:** Leggðu málband og taktu málin frá götum og í fremstu brún á skálinni
- Skref 3 - **Breidd:** Finndu út breiddina á skálinni með því að mæla skálina þar sem hún er breiðust.
- Skref 4 - **Myndir :** Taka myndir frá nokkrum sjónarhornum og helst með setunni uppi svo lagið á salerninu sjáist.



Mismunandi form á salernum

Short



Oval



Pointed / Nordic



D-Shape



Square

